

Küschall® Compact

Autoryzowany Dystrybutor Marki Küschall w Polsce "PARTNER" Szmidt-Bany Sp.z.o.o.
www.partner-med.pl
www.kuschall.eu
Siedziba główna, Salon Wystawowy
Bytom ul. Chorzowska 30c
tel. 327874086, 516 293 265



PARTNER
TWOJA PRZYSZŁOŚĆ



Küschall Compact



Aktywny aluminiowy manualny wózek inwalidzki składany za pomocą linki



Oddział Warszawa, Salon Wystawowy:
ul. Górczewska 47
tel.: 603 590 213


Oddział Bydgoszcz, Salon Wystawowy:
ul. Ludwika Solskiego 15
tel.: 503 711 911

Oddział Wieluń, Salon Wystawowy
ul. Zamenhoffa 9
tel.: 536 447 544

Odkryj nasze nowe narzędzie, wizualny konfigurator, które pomoże Ci obliczyć wymiary, aby stworzyć swoją konfigurację!

Zastrzegamy sobie prawo do tolerancji + lub - +/- 10 mm dla wszystkich wymiarów Zastrzegamy sobie prawo do zmian technicznych bez uprzedzenia

Proszę zaznaczyć krzyżykiem Wyposażenie standardowe Opcja bezpłatna

KOD	OPIS	NC :Nie zgodny NC : 9999 = niezgodny z nr ref 9999	PLN	
DCA0100	<input type="checkbox"/> küschall® Compact® - stałe oparcie		13 500,00	 0120
DCA0110	<input type="checkbox"/> küschall® Compact® - oparcie z regulacją kąta	NC : 2120	14250,00	
DCA0120	<input type="checkbox"/> küschall® Compact® - oparcie składane i z regulacją kąta	NC : 1615, 1620, 1625, 2120, 2180, 2430	14 500,00	



SPECJALNA KONSTRUKCJA

DCA0000	<input type="checkbox"/> Myküschall - specjalna konstrukcja		Na zamówienie	
---------	---	--	---------------	--

PAKIET POZYCJONUJĄCY

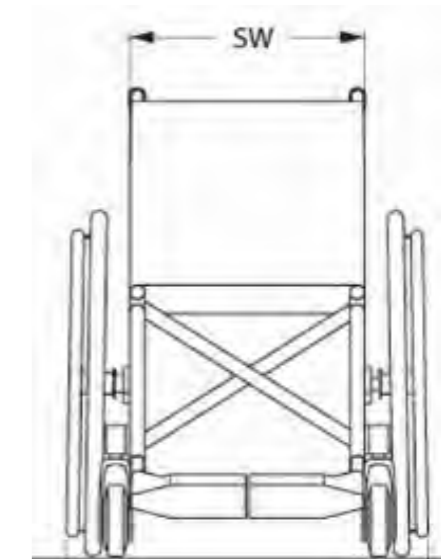
DCA0220	<input type="checkbox"/> Pakiet przeciwodleżynowy Libra zawiera: Poduszkę MatrX Libra (DCA2720) Oparcie MatrX MX2 (DCA2300 do DCA2315) Pas pozycjonujący Bodypoint Evoflex (DCA7810 do DCA7830) Proszę wybrać rozmiar dla pleców i pasa i zaznaczyć poniżej w tym formularzu zamówienia!	SW 360 mm możliwe tylko z SD 400/420 mm (NC : 1300, 1305, 1310, 1315, 1350, 1355, 1400, 1405, 1415, 1425, 7230)	5900,00	Zaoszczędź 15% wybierając ten PAKIET, czyli 1300 zł
DCA0230	<input type="checkbox"/> Pakiet przeciwodleżynowy Libra/Elite E2 zawiera: Poduszkę MatrX Libra (DCA2720) Oparcia MatrX Elite/Elite Deep E2 (DCA2320-DCA2350) Pas pozycjonujący Bodypoint Evoflex (DCA7810 do DCA7830) Proszę wybrać rozmiar dla pleców i pasa i zaznaczyć poniżej w tym formularzu zamówienia!	SW 360 mm możliwe tylko z SD 400/420 mm (NC : 1300, 1305, 1310, 1315, 1400, 1405, 1415, 1425, 7230)	4400,00	Zaoszczędź 10% wybierając ten PAKIET, czyli 500 zł

SIEDZISKO

Przednia część ramy				
DCA1100	<input type="checkbox"/> Rama standardowa, odchylana	NC : 1900, 1902, 3040, 3140		 Wysuwany
DCA1110	<input type="checkbox"/> ama stała active 70°	NC : 1700 to 1730, 1805		
DCA1120	<input type="checkbox"/> Rama stała dynamic 80° Minimalny kąt siedziska (fstf do rstf) 40 mm przednimi kołami 5"	NC : 1700 do 1730, 1805, 1962, 5550, 5600, 5650	600,00	 Staly
DCA1130	<input type="checkbox"/> Rama stała, przywiedziona 70° (Dodatkowy czas dostawy + 10 dni)	NC : 1300, 1305, 1700 do 1730, 1805	650,00	
DCA1140	<input type="checkbox"/> Rama stała, przywiedziona 80° Minimalny kąt siedziska (fstf do rstf) 30 mm - (Dodatkowy czas dostawy + 10 dn)	NC : 1300, 1305, 1700 do 1730, 1805, 1962, 5550, 5600, 5650	650,00	

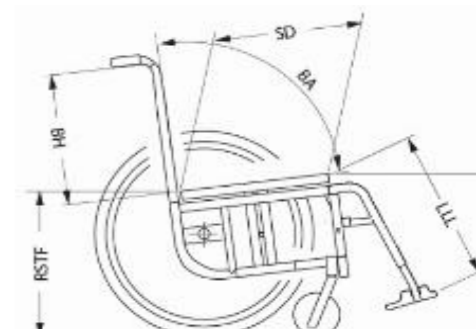
SZEROKOŚĆ SIEDZISKA(SW) (Szerokość 280 do 420 mm: pojedynczy krzyżak/szerokość od 440 do 500 mm:podwójny krzyżak)

DCA1300	<input type="checkbox"/>	280 mm	DCA1305	<input type="checkbox"/>	300 mm	NC : 2210, oparcia Matrx i poduszki Matrx, Classic Visco, 2490, 2860 dla L.280 mm, 3020, 3030, 3120, 3130, 3260, 6000, 6010, 8450	○
DCA1310	<input type="checkbox"/>	320 mm	DCA1315	<input type="checkbox"/>	340 mm	NC : oparcia Matrx i poduszki Matrx i Classic Visco, 2490, 3020, 3030, 3120, 3130, 3260, 6000, 6010, 8450	○
DCA1320	<input type="checkbox"/>	360 mm				NC : 2364, 2366, 2368, 2370, 2372, 2490, 2710, 2742, 2744, 2746, 2748, 3020, 3030, 3120, 3130	○
DCA1325	<input type="checkbox"/>	380 mm				NC : 2366, 2368, 2370, 2372, 2490 2742, 2744, 3020, 3030, 3120, 3130	○
DCA1330	<input type="checkbox"/>	400 mm				NC : 2360, 2366, 2368, 2370, 2372, 2744	○
DCA1335	<input type="checkbox"/>	420 mm				NC : 2360, 2362, 2368, 2370, 2372, 2746	○
DCA1340	<input type="checkbox"/>	440 mm				NC : 2360, 2362, 2364, 2370, 2372, 2740, 2742	○
DCA1345	<input type="checkbox"/>	460 mm				NC : 2360, 2362, 2364, 2372, 2740, 2742, 2744	○
DCA1350	<input type="checkbox"/>	480 mm				NC : 2300, 2305, 2310, 2315, 2345, 2360, 2362, 2364, 2366, 2740, 2742, 2744	○
DCA1355	<input type="checkbox"/>	500 mm				NC : 2210, 2300, 2305, 2310, 2315, 2345, 2360, 2362, 2364, 2366, 2368, 2740, 2742, 2744, 2746	○

**GŁĘBOKOŚĆ SIEDZISKA (SD)**

(Podwozie dostosowane do głębokości siedziska od głębokości.380 mm (pojedynczy krzyżak) i od 400 mm ((podwójny krzyżak)

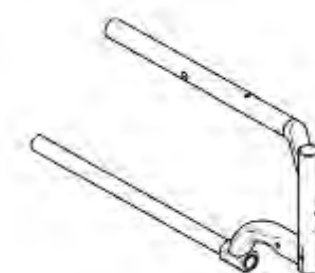
DCA1400	<input type="checkbox"/>	320 mm	DCA1405	<input type="checkbox"/>	340 mm	NC : 2155, 2160, poduszki Matrx i Classic Visco, 2860, 2910, 5650	○
DCA1415	<input type="checkbox"/>	360 mm				NC : 2710, 2720, 2730, 2742, 2744, 2746, 2748, 2860, 5650	○
DCA1425	<input type="checkbox"/>	380 mm				NC : 2720, 2730, 2744, 5650	○
DCA1435	<input type="checkbox"/>	400 mm				NC : 2744	◆
DCA1445	<input type="checkbox"/>	420 mm					○
DCA1460	<input type="checkbox"/>	440 mm				NC : 2740, 2742	○
DCA1470	<input type="checkbox"/>	460 mm				NC : 2740, 2742, 2744	○
DCA1480	<input type="checkbox"/>	480 mm				NC : 2740, 2742, 2744, 2746, 2748	○
DCA1490	<input type="checkbox"/>	500 mm				NC : 2710, 2740, 2742, 2744, 2746, 2748	○

**WYSOKOŚĆ OPARCIA (BH)** (Wysokość od 300 do 330 mm ; NC z regulacją kąta i składanym oparciem)

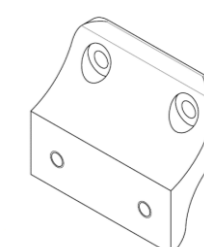
DCA1600	<input type="checkbox"/>	Wysokość oparcia jest zależna od wybranego oparcia Matrx			NC : 2120, 2200, 2210, 2220, 2230, 2595	○	
DCA1615	<input type="checkbox"/>	300 mm	DCA1620	<input type="checkbox"/>	315 mm	NC : 2240, 2595, 7600	○
DCA1625	<input type="checkbox"/>	330 mm	DCA1630	<input type="checkbox"/>	345 mm	NC : 2240, 2595, 7600	○
DCA1635	<input type="checkbox"/>	360 mm				NC : 2240, 2595, 7600	○
DCA1640	<input type="checkbox"/>	375 mm				NC : 2240, 2595, 7600	◆
DCA1645	<input type="checkbox"/>	390 mm				NC : 2240, 2595, 7600	○
DCA1650	<input type="checkbox"/>	405 mm	DCA1655	<input type="checkbox"/>	420 mm	NC : 2240	○
DCA1660	<input type="checkbox"/>	435 mm	DCA1665	<input type="checkbox"/>	450 mm	NC : 2240	○
DCA1670	<input type="checkbox"/>	465 mm	DCA1675	<input type="checkbox"/>	480 mm	NC : 2240	○
DCA1680	<input type="checkbox"/>	495 mm	DCA1685	<input type="checkbox"/>	510 mm	NC : 2240	○

WYSOKOŚĆ SIEDZISKA Z PRZODU (FSTF)- patrz tabela 3 na końcu arkusza pomiarowego							
DCA1700	<input type="checkbox"/>	370 mm		NC : 1810 do 1870, 1932 do 1962, 3030, 3130, 6410, 6420, 7600	○		
DCA1705	<input type="checkbox"/>	380 mm		NC : 1815 do 1870, 1934 to 1962, 3030, 3130, 6410, 6420, 7600	○		
DCA1710	<input type="checkbox"/>	390 mm		NC : 1820 do 1870, 1936 do 1962, 3030, 3130, 6410, 6420, 7600	○		
DCA1715	<input type="checkbox"/>	400 mm		NC : 1825 to 1870, 1938 do 1962, 3030, 3130, 6410, 6420, 7600	○		
DCA1720	<input type="checkbox"/>	410 mm		NC : 1830 do 1870, 1940 do 1962, 3030, 3130	○		
DCA1725	<input type="checkbox"/>	420 mm		NC : 1835 do 1870, 1942 do 1962	○		
DCA1730	<input type="checkbox"/>	430 mm		NC : 1840 do 1870, 1944 do 1962	○		
DCA1735	<input type="checkbox"/>	440 mm		NC : 1845 do 1870, 1946 do 1962	○		
DCA1740	<input type="checkbox"/>	450 mm		NC : 1850 do 1870, 1948 do 1962	○		
DCA1745	<input type="checkbox"/>	460 mm		NC : 1855 do 1870, 1950 do 1962	○		
DCA1750	<input type="checkbox"/>	470 mm		NC : 1860 do 1870, 1952 do 1962	○		
DCA1755	<input type="checkbox"/>	480 mm		NC : 1805, 1865, 1870, 1954 do 1962	○		
DCA1760	<input type="checkbox"/>	490 mm		NC : 1805, 1810, 1956 do 1962	○		
DCA1765	<input type="checkbox"/>	500 mm		NC : 1805, 1810, 1815, 1958 do 1962	◆		
DCA1770	<input type="checkbox"/>	510 mm		NC : 1805 do 1820, 1960, 1962	○		
DCA1775	<input type="checkbox"/>	520 mm		NC : 1805 do 1825, 1962	○		
DCA1780	<input type="checkbox"/>	530 mm		NC : 1805 do 1830	○		
WYSOKOŚĆ SIEDZISKA Z TYŁU (RSTF)							
Ze stałymi oparciami o nachyleniu 70°, FSTF - 100 mm < RSTF < FSTF - 0 mm							
Ze stałymi rurkami(pałkami) o nachyleniu 80°, FSTF - 100 mm < RSTF < FSTF - 30 mm							
Z wysuwanymi oparciami o nachyleniu 70° i 80°, FSTF - 100 mm < RSTF < FSTF - 0 mm							
DCA1805	<input type="checkbox"/>	370 mm		Only with 22" wheels and swing away frame	○		
DCA1810	<input type="checkbox"/>	380 mm		NC : 6410, 6420, 6430	○		
DCA1815	<input type="checkbox"/>	390 mm	DCA1820	<input type="checkbox"/>	400 mm	NC : 6420, 6430	○
DCA1825	<input type="checkbox"/>	410 mm			NC : 6420, 6430	○	
DCA1830	<input type="checkbox"/>	420 mm	DCA1835	<input type="checkbox"/>	430 mm		○
DCA1840	<input type="checkbox"/>	440 mm	DCA1845	<input type="checkbox"/>	450 mm		○
DCA1850	<input type="checkbox"/>	460 mm					◆
DCA1855	<input type="checkbox"/>	470 mm					○
DCA1860	<input type="checkbox"/>	480 mm	DCA1865	<input type="checkbox"/>	490 mm	NC : 6400	○
DCA1870	<input type="checkbox"/>	500 mm				NC : 6400, 6410	○
DŁUGOŚĆ PODNÓŻKA/PODUDZIA (LLL) (W zależności od konfiguracji, podnóżki mogą być montowane wysoko) - patrz tabela 1. z wysuwanymi i stałymi wspornikami co 70°, LLL maks. = FSTF - 20 mm							
Z wysuwanymi i stałymi wspornikami pod kątem 80°, LLL maks. = FSTF - 30 mm							
Z podnóżkiem w pozycji 75°, LLL maks. = FSTF - 40 mm i LLL min. = 380 mm							
Z podnóżkiem w pozycji 60°, LLL maks. = FSTF and LLL min.= 380 mm "							
DCA1900	<input type="checkbox"/>	200 mm			NC : 3030, 3130	○	
DCA1902	<input type="checkbox"/>	210 mm			NC : 3030, 3130	○	
DCA1904	<input type="checkbox"/>	220 mm	DCA1906	<input type="checkbox"/>	230 mm	NC : 3030, 3130	○
DCA1908	<input type="checkbox"/>	240 mm	DCA1910	<input type="checkbox"/>	250 mm	NC : 3030, 3130	○
DCA1912	<input type="checkbox"/>	260 mm	DCA1914	<input type="checkbox"/>	270 mm	NC : 3030, 3130	○
DCA1916	<input type="checkbox"/>	280 mm	DCA1918	<input type="checkbox"/>	290 mm	NC : 3030, 3130	○
DCA1920	<input type="checkbox"/>	300 mm	DCA1922	<input type="checkbox"/>	310 mm	NC : 3030, 3130	○
DCA1924	<input type="checkbox"/>	320 mm	DCA1926	<input type="checkbox"/>	330 mm	NC : 3030, 3130	○
DCA1928	<input type="checkbox"/>	340 mm	DCA1930	<input type="checkbox"/>	350 mm	NC : 3030, 3130	○
DCA1932	<input type="checkbox"/>	360 mm	DCA1934	<input type="checkbox"/>	370 mm	NC : 3030, 3130	○
DCA1936	<input type="checkbox"/>	380 mm	DCA1938	<input type="checkbox"/>	390 mm		○
DCA1940	<input type="checkbox"/>	400 mm	DCA1942	<input type="checkbox"/>	410 mm		○
DCA1944	<input type="checkbox"/>	420 mm					○
DCA1946	<input type="checkbox"/>	430 mm					◆
DCA1948	<input type="checkbox"/>	440 mm	DCA1950	<input type="checkbox"/>	450 mm		○
DCA1952	<input type="checkbox"/>	460 mm	DCA1954	<input type="checkbox"/>	470 mm		○
DCA1956	<input type="checkbox"/>	480 mm	DCA1958	<input type="checkbox"/>	490 mm		○
DCA1960	<input type="checkbox"/>	500 mm					○
DCA1962	<input type="checkbox"/>	510 mm				NC : 3000, 3100, 3010, 3110	○

WAŻNE:
W zależności od wybranej wysokości siedziska średnicy przednich kół: montaż z podwoziem typu hemi lub podwoziem standardowym oraz z/bez wysokiego montażu- patrz tabela 3 na końcu arkusza pomiarowego

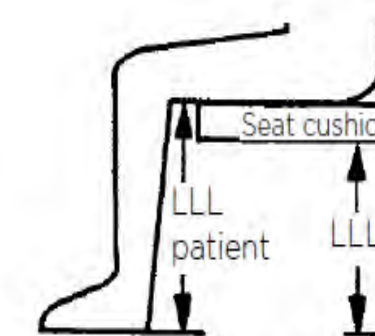


Rama typu hemi



Wysoki montaż

Średnica kół tylnych/ RSTF 22":
370 - 470mm 24"
390 - 490mm 25"
420 - 500mm 26"
420 - 500mm



LLL = LLL patient - Seat cushion

LLL = LLL użytkownika - Poduszka

RODZAJ OPARCIA				
PAŁĄK				
DCA2120	<input type="checkbox"/>	Oparcie typu lumbar (rurki wygięte 7°)	NC : Oparcia Matrx	250,00
Kąt oparcia regulowany śrubami względem siedziska (BA) (ylko przy wyborze 0110 lub 0120/ tylko ze składanym oparciem; 2 zakresy regulacji: 82° do 90° lub 94° do 98°) (Kąt mierzony względem siedziska)				
DCA2155	<input type="checkbox"/>	82°	DCA2160 <input type="checkbox"/> 86°	○
DCA2165	<input type="checkbox"/>	90°		◆
DCA2170	<input type="checkbox"/>	94°	DCA2175 <input type="checkbox"/> 98°	○
DCA2180	<input type="checkbox"/>	102°	NC: wysuwane oparcie	○
Tapicerka oparcia				
DCA2200	<input type="checkbox"/>	Standardowa, lekka tapicerka	NC : 2300 do 2357, 2400, 2430, 2595	◆
DCA2210	<input type="checkbox"/>	Lekka tapicerka (ręcznie szyta, przewiewna; z oddychającego materiału)	NC : 2300 do 2357, 2430, 2595	850,00
DCA2220	<input type="checkbox"/>	Tapicerka standardowa z regulacją pasami w kolorze premium black	NC : 2300 do 2357	200,00
DCA2230	<input type="checkbox"/>	Tapicerka oparcia Aero, regulacja pasami	NC : 2300 do 2357	1250,00
DCA2240	<input type="checkbox"/>	Bez tapicerki oparcia -o,bowiązkowe w przypadku zamawiania oparc pozycjonujących, takich jak Matrx	NC : 2430, 2595	○
Oparcia Matrx - pokazana wysokość odpowiada wysokości oparcia. Należy znaleźć wsporniki oparcia i wszystkie akcesoria w arkuszu pomiarowym Matrx!				
DCA2300	<input type="checkbox"/>	Matrx MX2 , wysokość 150 mm z szybkozłączem	NC : SW > 460 mm i SW < 360 mm, 2370, 2372, 2490	4500,00
DCA2305	<input type="checkbox"/>	Matrx MX2 , wysokość 230 mm z szybkozłączem	NC : SW > 460 mm i SW < 360 mm, 2370, 2372, 2490	4500,00
DCA2310	<input type="checkbox"/>	Matrx MX2 , wysokość 305 mm z szybkozłączem	NC : SW > 460 mm i SW < 360 mm, 2370, 2372, 2490	4500,00
DCA2315	<input type="checkbox"/>	Matrx MX2 , wysokość 405 mm z szybkozłączem	NC : SW > 460 mm i SW < 360 mm, 2370, 2372, 2490	4500,00
DCA2316	<input type="checkbox"/>	Elite Deep E2 , wysokość 160 mm do ustawienia osprzętem montażowym mini	NC : SW < 360 mm, 2490	2500,00
DCA2317	<input type="checkbox"/>	Elite Deep E2 , wysokość 210 mm do ustawienia osprzętem montażowym mini	NC : SW < 360 mm, 2490	2500,00
DCA2318	<input type="checkbox"/>	Elite Deep E2 , wysokość 260 mm do ustawienia osprzętem montażowym mini	NC : SW < 360 mm, 2490	2500,00
DCA2320	<input type="checkbox"/>	Elite Deep E2 , wysokość 310 mm do ustawienia osprzętem montażowym mini	NC : SW < 360 mm, 2490	2500,00
DCA2322	<input type="checkbox"/>	Elite Deep E2 , wysokość 360 mm do ustawienia osprzętem montażowym mini	NC : SW < 360 mm, 2490	2500,00
DCA2325	<input type="checkbox"/>	Elite Deep E2 , wysokość 410 mm do ustawienia osprzętem montażowym mini	NC : SW < 360 mm, 2490	2500,00
DCA2330	<input type="checkbox"/>	Elite Deep E2 , wysokość 460 mm do ustawienia osprzętem montażowym mini	NC : SW < 360 mm, 2490	2500,00
DCA2331	<input type="checkbox"/>	Elite Deep E2 , wysokość 510 mm do ustawienia osprzętem montażowym mini	NC : SW < 360 mm, 2490	2500,00
DCA2332	<input type="checkbox"/>	Elite E2 , wysokość 160 mm do ustawienia osprzętem montażowym mini	NC : SW < 360 mm, 2490	2500,00
DCA2334	<input type="checkbox"/>	Elite E2 , wysokość 210 mm do ustawienia osprzętem montażowym mini	NC : SW < 360 mm, 2490	2500,00
DCA2335	<input type="checkbox"/>	Elite E2 , wysokość 260 mm do ustawienia osprzętem montażowym mini	NC : SW < 360 mm, 2490	2500,00
DCA2340	<input type="checkbox"/>	Elite E2 , wysokość 310 mm do ustawienia osprzętem montażowym mini	NC : SW < 360 mm, 2490	2500,00
DCA2345	<input type="checkbox"/>	Elite E2 , wysokość 360 mm do ustawienia osprzętem montażowym mini	NC : SW > 460 mm and SW < 360 mm, 2490	2500,00
DCA2350	<input type="checkbox"/>	Elite E2 , wysokość 410 mm do ustawienia osprzętem montażowym mini	NC : SW < 360 mm, 2490	2500,00
DCA2355	<input type="checkbox"/>	Elite E2 , wysokość 460 mm do ustawienia osprzętem montażowym mini	NC : SW < 360 mm, 2490	2500,00
DCA2357	<input type="checkbox"/>	Elite E2 , wysokość 510 mm do ustawienia osprzętem montażowym mini	NC : SW < 360 mm, 2490	2500,00



2120

MX2: tylko 140 g więcej niż oparcie z regulacją pasami!



2300, 2305, 2310, 2315

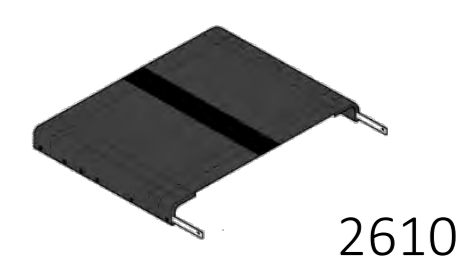


2316 to 2331



2332 to 2357

Szerokość oparcia Matrix - patrz tabela 4 na końcu arkusza pomiarowego			
DCA2360	<input type="checkbox"/>	360 mm - orientacyjna szerokość klatki piersiowej 265 mm	○
DCA2362	<input type="checkbox"/>	380 mm - orientacyjna szerokość klatki piersiowej 290 mm	○
DCA2364	<input type="checkbox"/>	410 mm - orientacyjna szerokość klatki piersiowej 315 mm	○
DCA2366	<input type="checkbox"/>	430 mm - orientacyjna szerokość klatki piersiowej 340 mm	○
DCA2368	<input type="checkbox"/>	460 mm - orientacyjna szerokość klatki piersiowej 370 mm	○
DCA2370	<input type="checkbox"/>	480 mm - orientacyjna szerokość klatki piersiowej 390 mm	○
DCA2372	<input type="checkbox"/>	510 mm - orientacyjna szerokość klatki piersiowej 420 mm	○
RĄCZKI			
DCA2400	<input type="checkbox"/>	Bez rączek	NC : 2490 ○
DCA2410	<input type="checkbox"/>	Rączki krótkie, stałe (mini)	NC : 2490, 6580 ○
DCA2420	<input type="checkbox"/>	Rączki długie, stałe	◆
DCA2430	<input type="checkbox"/>	Rączki z regulacją wysokości, przesunięte do tyłu	NC : 2490, 3520, 3620 1000,00
DCA2440	<input type="checkbox"/>	Rączki z regulacją wysokości, zintegrowane	NC : 2490, 2595 1200,00
DCA2450	<input type="checkbox"/>	Rączki składane	NC : 2490, 2595, 6580 1050,00
ZAGŁÓWEK			
DCA2490	<input type="checkbox"/>	Zagłówek z regulacją boczną i regulowanymi poduszkami bocznymi - dostarczany z regulacją oparcia	NC : 2595, 6580 800,00
OPARCIE Z DRAŻKIEM STABILIZUJĄCYM			
DCA2595	<input type="checkbox"/>	Stabilizator oparcia; odchylany, zdejmowany	NC : BH ≤ 390 mm 700,00
Tapicerka SIEDZISKA			
DCA2610	<input type="checkbox"/>	Tapicerka standardowa i regulowana, z jednym miękkim rzepem do mocowania poduszki	◆
DCA2620	<input type="checkbox"/>	Tapicerka regulowana jednym rzepem na środku (miękki) i rzepami po obu stronach (szorstkie) do mocowania poduszki	200,00
SIEDZISKO			
PODUSZKA SIEDZISKA			
DCA2700	<input type="checkbox"/>	Standardowa poduszka, 60mm, podwójna pianka z powierzchnią Visco	NC : 2810, 2820, 2830, 2840, 2850 500,00
DCA2710	<input type="checkbox"/>	Poduszka MATRX FLO-TECH LITE	NC : 2810, 2820, 2830, 2840, 2850 600,00
DCA2720	<input type="checkbox"/>	Poduszka MATRX LIBRA z czarnym, miękkim pokrowcem	NOT POSSIBLE WITH SW ≤ 340 MM & SD ≤ 380 MM SW 360 MM ONLY POSSIBLE WITH SD 400/420 MM 1400,00
DCA2730	<input type="checkbox"/>	Poduszka MATRX VI z czarnym, miękkim pokrowcem	ADDITIONNAL LEAD TIME +7 DAYS 1400,00
DCA2740	<input type="checkbox"/>	Poduszka CLASSIC VISCO 375 X 400 MM TYLKO DLA UŻYTKOWNIKÓW O WADZE DO 50 KG	NC : 2810, 2820, 2830, 2840, 2850 400,00
DCA2742	<input type="checkbox"/>	Poduszka CLASSIC VISCO 405 X 400 MM TYLKO DLA UŻYTKOWNIKÓW O WADZE DO 100 KG	NC : 2810, 2820, 2830, 2840, 2850 300,00
DCA2744	<input type="checkbox"/>	Poduszka CLASSIC VISCO 430 X 430 MM TYLKO DLA UŻYTKOWNIKÓW O WADZE DO 100 KG	NC : 2810, 2820, 2830, 2840, 2850 300,00
DCA2746	<input type="checkbox"/>	Poduszka CLASSIC VISCO CUSHION 455 X 400 MM TYLKO DLA UŻYTKOWNIKÓW O WADZE DO 100 KG	NC : 2810, 2820, 2830, 2840, 2850 400,00
DCA2748	<input type="checkbox"/>	Poduszka CONTOUR VISCO NG	NC : 2810, 2820, 2830, 2840, 2850 400,00



OPCJE SIEDZISKA			
DCA2800	<input type="checkbox"/>	Odpinana saszetka (pod siedziskiem), na klipsach	400,00
Akcesoria do poduszek Matrx Libra			
DCA2810	<input type="checkbox"/>	WOREK Z PŁYNEM (PARA)	450,00
DCA2820	<input type="checkbox"/>	KLIN STOŻKOWY (PARA)	200,00
DCA2830	<input type="checkbox"/>	KLIN ODWODZĄCY KOŃCZYNY DOLNE	250,00
DCA2840	<input type="checkbox"/>	KLIN BOCZNY	200,00
DCA2850	<input type="checkbox"/>	KLIN PRZEDNI	300,00
Sztywna podstawa			
DCA2860	<input type="checkbox"/>	USZTYWNIENIE SIEDZISKA	300,00
TOREBKI/SASZETKI			
DCA2910	<input type="checkbox"/>	DUŻA TOREBKA (DO MONTAŻU POD SIEDZISKIEM)	NC : SD ≤ 340 mm 300,00
PODNOŻKI I PŁYTY PODNOŻKA			
PODNOŻKI ODCHYLANE			
PODNOŻEK PRAWY			
DCA3000	<input type="checkbox"/>	Podnóżek prawy, kąt otwarty 70° - wymagana płyta podnóżka	NC : 3110 ◆
DCA3010	<input type="checkbox"/>	Podnóżek prawy, kąt półotwarty 80° - wymagana płyta podnóżka	NC : 3100, 5650 ○
DCA3020	<input type="checkbox"/>	Podpórka dla osób po amputacji - prawa	NC : 3280, 3300, 3305, 3310 1300,00
DCA3030	<input type="checkbox"/>	Podnóżek prawy z płytą plastikową, regulacja kąta, szerokości i głębokości	NC : 3280, 3300, 3305, 3310 500,00
DCA3040	<input type="checkbox"/>	Bez podpórek po prawej stronie, tylko stała rama	○
PODNOŻEK LEWY			
DCA3100	<input type="checkbox"/>	Podnóżek lewy, kąt otwarty 70° - wymagana płyta podnóżka	◆
DCA3110	<input type="checkbox"/>	Podnóżek lewy, kąt półotwarty 80° - wymagana płyta podnóżka	NC : 5650 ○
DCA3120	<input type="checkbox"/>	Podpórka dla osób po amputacji - lewa	NC : 3280, 3300, 3305, 3310 1300,00
DCA3130	<input type="checkbox"/>	Podnóżek lewy z płytą plastikową, regulacja kąta, szerokości i głębokości	NC : 3280, 3300, 3305, 3310 500,00
DCA3140	<input type="checkbox"/>	Bez podpórek po lewej stronie, tylko stała rama	○
PŁYTA PODNOŻKA			
DCA3260	<input type="checkbox"/>	2-częściowa. z tworzywa sztucznego, składana- nowa część	NIEMOŻLIWE Z SW < 340 MM, LLL < 260 MM, RAMA PRZYWIEDZIONA SW < 380 MM; NC : 3310 ◆
DCA3270	<input type="checkbox"/>	2-częściowa. - karbonowa, z regulacją kąta i głębokości	1500,00
DCA3280	<input type="checkbox"/>	1-częściowa, karbonowa, odchylana, z regulacją kąta i głębokości	NIEMOŻLIWE Z LLL < 300 MM, NC : 3310 1600,00
PODPARCIE DLA NÓG I STÓP			
DCA3300	<input type="checkbox"/>	Pas pod łydki - montowany na wspornikach widelca	◆
DCA3305	<input type="checkbox"/>	Pas pod łydki - montowany na podparciu	400,00
DCA3310	<input type="checkbox"/>	Pasy na pięty	350,00



3000 / 3100



3020 / 3120



3030 / 3130

BOCZKI				
BOCZKI I BŁOTNIKI				
DCA3400	<input type="checkbox"/>	Boczki ECONOMY stałe, proste	NC : 3500, 3510, 3530, 3540, 3600, 3610, 3630, 3640, 7600, 8450	◆
DCA3405	<input type="checkbox"/>	Boczki ECONOMY , wyciągane	NC : 3500, 3510, 3530, 3540, 3550, 3600, 3610, 3630, 3640, 7600, 8450	○
DCA3410	<input type="checkbox"/>	Boczki karbonowe , stałe	NC : 3500, 3510, 3530, 3540, 3600, 3610, 3630, 3640, 7600, 8450	800,00
DCA3425	<input type="checkbox"/>	Błotniki ECONOMY, stałe	NC : 3500, 3510, 3530, 3540, 3600, 3610, 3630, 3640, 6000, 6010, 6140, 6150, 6580, 7600, 8450	○
DCA3430	<input type="checkbox"/>	Błotniki karbonowe , stałe Niemożliwe z FSTF < 410 MM	NC : 3500, 3510, 3530, 3540, 3600, 3610, 3630, 3640, 6000, 6010, 6140, 6150, 6580, 6950, 7600, 8450, NC FSTF < 410 mm	1100,00
DCA3440	<input type="checkbox"/>	Błotniki karbonowe, wyciągane	NC : 3500, 3510, 3530, 3540, 3600, 3610, 3630, 3640, 6140, 6150, 8450	1100,00
DCA3450	<input type="checkbox"/>	Błotniki ECONOMY, wyciągane	NC : 3500, 3510, 3530, 3540, 3600, 3610, 3630, 3640, 6140, 8450	○
PODŁOKIETNIK PRAWY				
DCA3500	<input type="checkbox"/>	Podłokietnik z regulacją wysokości (za pomocą narzędzi), zdejmowany, krótki, bez blokady, z błotnikiem karbonowym - prawy	NC : 6150	700,00
DCA3510	<input type="checkbox"/>	Podłokietnik z regulacją wysokości (za pomocą narzędzi), zdejmowany, długi, bez blokady, błotnikiem karbonowym - prawy	NC : 6150	750,00
DCA3520	<input type="checkbox"/>	Podłokietnik rurkowy z regulacją wysokości, bez blokady, wyciągany, odchylany, wyścielany - prawy	NC : 6950, 8450	700,00
DCA3530	<input type="checkbox"/>	Podłokietnik Kuschall, z regulacją wysokości, wyciągany, odchylany, materiał tapicerki - neopren czarny - prawy	NC : 6130, 6140, 6150	900,00
DCA3540	<input type="checkbox"/>	Podłokietnik Kuschall typu hemi z regulacją wysokości, odchylany, wyciągany, materiał tapicerki-neopren czarny-prawy	NC : 6130, 6140, 6150, 8450	550,00
PODŁOKIETNIK LEWY				
DCA3600	<input type="checkbox"/>	Podłokietnik z regulacją wysokości (za pomocą narzędzi), zdejmowany, krótki, bez blokady, z błotnikiem karbonowym - lewy	NC : 6150	700,00
DCA3610	<input type="checkbox"/>	Podłokietnik z regulacją wysokości (za pomocą narzędzi), zdejmowany, długi, bez blokady, błotnikiem karbonowym -	NC : 6150	750,00
DCA3620	<input type="checkbox"/>	Podłokietnik rurkowy z regulacją wysokości, bez blokady, wyciągany, odchylany, wyścielany - lewy	NC : 6950, 8450	700,00
DCA3630	<input type="checkbox"/>	Podłokietnik Kuschall z regulacją wysokości, wyciągany, odchylany, materiał tapicerki neopren czarny-lewy	NC : 6130, 6140, 6150	900,00
DCA3640	<input type="checkbox"/>	Podłokietnik Kuschall typu hemi z regulacją wysokości, odchylany, wyciągany, materiał tapicerki-neopren czarny-prawy	NC : 6130, 6140, 6150, 8450	550,00
KOLORYSTYKA I PERSONALIZACJA				
KOLOR RAMY				
DCA4000	<input type="checkbox"/>	SPACE BLACK (RAL 9005)		○
DCA4010	<input type="checkbox"/>	ANTHRACITE GREY (RAL 7016)		○
DCA4020	<input type="checkbox"/>	PURE WHITE (RAL 9016)	NC : 4220	○
DCA4030	<input type="checkbox"/>	CARMINE RED (RAL 3002)		○
DCA4040	<input type="checkbox"/>	AZURE BLUE (RAL 5017)		○
DCA4060	<input type="checkbox"/>	FLASHY YELLOW (RAL 1016)		1050,00
DCA4070	<input type="checkbox"/>	ATOMIC VIOLET- specjalna mieszanka kolorów, brak RAL		1050,00
DCA4100	<input type="checkbox"/>	BLACK GLOSSY (RAL 9005)		1050,00
DCA4130	<input type="checkbox"/>	SILVER GREY (RAL 9006)		1050,00
DCA4140	<input type="checkbox"/>	ROYAL BLUE- specjalna mieszanka kolorów, brak RAL		1050,00
DCA4150	<input type="checkbox"/>	RUBY RED (RAL 3003)		1050,00
DCA4170	<input type="checkbox"/>	DYNAMITE ORANGE - specjalna mieszanka kolorów, brak RAL		1050,00
DCA4180	<input type="checkbox"/>	FOREST GREEN (RAL 6029)		1050,00
				Dodatkowy czas realizacji +10 dni



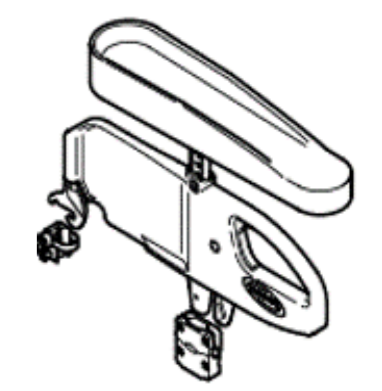
3400





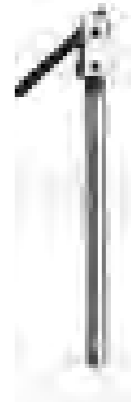


3440



3450

3500
3510
3600
36103520
36203530
36303540
3640

DCA4050	<input type="checkbox"/>	Specjalny kolor ramy (tylko na zamówienie): - Czas produkcji + 10 dni dla koloru już oferowanego w innych wózkach manualnych Invacare. - Czas produkcji + 15 dni: na każde inne zamówienie (pod warunkiem wykonalności) - proszę podać nr RAL		2300,00	 BOLD  TAG
STYLE					
DCA4190	<input type="checkbox"/>	Bold	NC : 4300, 4310	300,00	
DCA4195	<input type="checkbox"/>	Tag	NC : 4200 do 4250	◆	
KOLORY W STYLU BOLD					
DCA4200	<input type="checkbox"/>	BLACK		○	
DCA4210	<input type="checkbox"/>	DARK GREY		○	
DCA4220	<input type="checkbox"/>	LIGHT GREY		○	
DCA4230	<input type="checkbox"/>	RED		○	
DCA4240	<input type="checkbox"/>	RED		○	
DCA4250	<input type="checkbox"/>	GOLD		○	
KOLORY W STYLU TAG					
DCA4300	<input type="checkbox"/>	BLACK		○	
DCA4310	<input type="checkbox"/>	RED		○	
KOŁA PRZEDNIE					
DCA5050	<input type="checkbox"/>	4" EVERYDAY, czarna opona		○	
DCA5100	<input type="checkbox"/>	4" COMFORT, czarna opona		○	
DCA5150	<input type="checkbox"/>	4" STAREC, czarna opona		400,00	
DCA5200	<input type="checkbox"/>	4" FROGLEGS, czarna opona i czarna piasta		600,00	
DCA5250	<input type="checkbox"/>	4" FROGLEGS, czarna opona i srebrna piasta		600,00	
DCA5300	<input type="checkbox"/>	5" EVERYDAY, czarna opona		○	
DCA5350	<input type="checkbox"/>	5" COMFORT czarna opona		◆	
DCA5400	<input type="checkbox"/>	5" STAREC, czarna opona, czarna piasta		500,00	
DCA5450	<input type="checkbox"/>	5" FROGLEGS, czarna opona, czarna piasta		700,00	
DCA5500	<input type="checkbox"/>	5" FROGLEGS, czarna opona, srebrna piasta		700,00	
DCA5550	<input type="checkbox"/>	6" COMFORT czarna opona		○	
DCA5600	<input type="checkbox"/>	6" Pneumatyczne koła		200,00	
DCA5650	<input type="checkbox"/>	7" COMFORT czarna opona		200,00	
WYBÓR KÓŁ TYLNYCH					
SYSTEM ONE-ARM-DRIVE					
DCA6000	<input type="checkbox"/>	 System napędu na jedną rękę - System One Arm Drive (z lekkimi oponami, 7 bar, z ciągami aluminiowymi) - po prawej stronie	NC : 6040, 6130, 6140, 6150, 6300, 6400, 6420, 6430, 6500, 6510, 6520, 6550, 6580, 6680, 6840, 6900, 6910, 6950, 8650, 8680	3300,00	
DCA6010	<input type="checkbox"/>	 System napędu na jedną rękę - System One Arm Drive (z lekkimi oponami, 7 bar, z ciągami aluminiowymi) - po lewej stronie	NC : 6040, 6130, 6140, 6150, 6300, 6400, 6420, 6430, 6500, 6510, 6520, 6550, 6580, 6680, 6840, 6900, 6910, 6950, 8650, 8680	3300,00	
MOCOWANIE KÓŁ TYLNYCH					
DCA6020	<input type="checkbox"/>	Standardowa pozycja/mocowanie	NC : 6140, 6150	◆	
DCA6040	<input type="checkbox"/>	Przedłużenie tylnego koła	NC : 6100, 6580, 6950	650,00	
POZYCJA KÓŁ TYLNYCH					
DCA6100	<input type="checkbox"/>	1 pozycja z przodu	NC : 6580, 6840	○	
DCA6110	<input type="checkbox"/>	2 pozycja z przodu	NC : 6950	○	
DCA6120	<input type="checkbox"/>	3 pozycja z przodu		◆	
DCA6130	<input type="checkbox"/>	4 pozycja z przodu	NC : 6580, 6950	○	
DCA6140	<input type="checkbox"/>	5 pozycja z przodu		○	
DCA6150	<input type="checkbox"/>	6 pozycja z przodu		○	
ZYBKOZŁĄCZKI DLA TETRA AXLE					
DCA6300	<input type="checkbox"/>	TETRA-CLIP	NC : 6550, 6580, 6950	700,00	
				 6300	

REAR WHEEL SIZE					
DCA6400	<input type="checkbox"/>	22"		NC : 6500, 6520, 6550, 6560, 6600, 6625, 6630, 6660, 6760, 6710, 6720, 6740, 6750, 6760, 6770, 6950	1600,00
DCA6410	<input type="checkbox"/>	24"			◆
DCA6420	<input type="checkbox"/>	25"		NC : 6500, 6510, 6580, 6600, 6625, 6630, 6660, 6700, 6710, 6720, 6760, 6770, 6900, 6910, 6950	○
DCA6430	<input type="checkbox"/>	26"		NC : 6500, 6520, 6550, 6600, 6625, 6630, 6660, 6720, 6740, 6750, 6760, 6770, 6840, 6950	2500,00
RODZAJ KÓŁ TYLNYCH					
DCA6500	<input type="checkbox"/>	24" ACTIVE (czarna felga, czarna piasta i czarne, radialne szprychy, z aluminiowymi ciągami i lekkimi, szarymi oponami)	24"	(NC : 6625, All Handrim, All Spokeguards)	◆
DCA6510	<input type="checkbox"/>	KUSCHALL STAREC HUB (czarna felga, czarna piasta i czarne, skrzyżowane szprychy, z aluminiowymi ciągami i lekkimi, szarymi oponami)	22", 24", 26"	NC : 6625	○
DCA6520	<input type="checkbox"/>	HIGH PERFORMANCE (czarna felga, czarna piasta STAREC, i czarne, skrzyżowane szprychy z aluminiowymi ciągami i lekkimi, szarymi oponami)	24", 25"	NC : 6660	2600,00
DCA6550	<input type="checkbox"/>	SPINERGY LXX (czarna felga, czarna piasta i czarne, radialne szprychy z aluminiowymi ciągami i lekkimi, szarymi oponami)	24", 25"	NC : 6625, 6660, 6910	3700,00
DCA6580	<input type="checkbox"/>	22", 24", 26" koła z dodatkowym hamulcem bębnowym	22", 24", 25"	NC : 6950, 8680	2500,00
OPONY KÓŁ TYLNYCH					
DCA6600	<input type="checkbox"/>	MAXXIS LITE GUARD , opona czarna (Ochrona antyprzebiciowa dętki)	24"		◆
DCA6620	<input type="checkbox"/>	PRIMO SENTINEL (Ochrona antyprzebiciowa dętki)	22", 24", 25", 26"		350,00
DCA6625	<input type="checkbox"/>	MAXXIS ALPHA PROTECT , opona czarna (Ochrona antyprzebiciowa dętki)	24"	Z kołami High Performance	350,00
DCA6630	<input type="checkbox"/>	MBL SPEEDLITE (Ochrona antyprzebiciowa dętki)	24"		350,00
DCA6660	<input type="checkbox"/>	24" OPONY PEŁNE, CZARNE	24"	NC : 7230	350,00

Rozmiar opon:
LENCO PRIMO SENTINEL:
 24" : 25-540
 25" : 25-559
 26" : 25-590

MAXXIS LIGHT GUARD / ALPHA PROTECT :
 24" : 25-540

MBL SPEEDLITE:
 24" : 25-540








6600 6620



6625 6630



6660

CIAGI					
DCA6700	<input type="checkbox"/>	ANTYPOŚLIZGOWE, ODL. 3 CM, REGULOWANE 4CM		700,00	
DCA6710	<input type="checkbox"/>	STALOWE, ODL. 3 CM REGULOWANE 4CM		550,00	6700 6710
DCA6720	<input type="checkbox"/>	TYTANOWE, ODL. 3 CM REGULOWANE 4CM		1300,00	 6720
DCA6740	<input type="checkbox"/>	CARBOLIFE GEKKO , ANTYPOŚLIZGOWE, ODL.3 CM, REGULOWANE 4CM		1800,00	
DCA6750	<input type="checkbox"/>	CARBOLIFE GEKKO S , ANTYPOŚLIZGOWE, ODL.3CM REGULOWANE 4CM		1800,00	6740
DCA6760	<input type="checkbox"/>	CARBOLIFE CURVE L Z PROFILEM ERGONOMICZNYM , ODL. 3 CM REGULOWANE 4CM		1400,00	
DCA6770	<input type="checkbox"/>	CARBOLIFE QUADRO , Z PROFILEM ERGONOMICZNYM, ODL. 3 CM REGULOWANE 4CM		1800,00	
DCA6780	<input type="checkbox"/>	LEKKIE ALUMINIOWE, SZARE, ODL. 3 CM REGULOWANE 4CM		◆	6790 6760
DCA6790	<input type="checkbox"/>	LEKKIE ALUMINIOWE, CZARNE, ODL. 3 CM REGULOWANE 4CM		○	
CAMBER KÓŁ TYLNYCH					
DCA6820	<input type="checkbox"/>	0°		◆	
DCA6840	<input type="checkbox"/>	3°	NC : 7230	○	
OSŁONY SZPRYCH					
DCA6900	<input type="checkbox"/>	22", 24", 26" Przezroczyste		1000,00	
DCA6910	<input type="checkbox"/>	22", 24", 26" Czarne		1000,00	
ZESTAW DODATKOWY ALBER					
DCA6950	<input type="checkbox"/>	Płyta adaptera TWION i E-MOTION M25 zawiera 2 antytipery ALBER	Tylko z kołami 24" . NC : 7500, 7510, 7520, 8100, 8110, 8120, 8200, 8210	3000,00	
Wskazówka: w celu zapewnienia doskonałej kompatybilności hamulców z kołami ręcznymi, zaleca się wyposażyć je w taką samą powłokę, jak koła z napędem.					
HAMULCE - patrz tabela 2 na końcu					
DCA7200	<input type="checkbox"/>	Hamulce do ciągnięcia		◆	
DCA7210	<input type="checkbox"/>	Hamulce standardowe z wygiętą dźwignią		○	
DCA7220	<input type="checkbox"/>	Hamulce Standardowe z prostą dźwignią		○	
DCA7230	<input type="checkbox"/>	Hamulce PERFORMANCE	NC : 7300, 7810, 7820, 7830	400,00	
DCA7250	<input type="checkbox"/>	Hamulce LIGHT ACTIVE	NC : 7300	700,00	
PRZEDŁ. UŻENIE DŹWIGNI HAMULCA					
DCA7300	<input type="checkbox"/>	Przedłużenie dźwigni hamulca		400,00	
OPCJE BEZPIECZEŃSTWA					
<i>Maksymalnie 2 elementy na stronę z listy: antytipery, wsporniki przechyłu, uchwyt na kule, rurkowe podłokietniki lub kółka tranzytowe)</i>					
ANTYTIPERY					
DCA7500	<input type="checkbox"/>	Antytiper prawy		650,00	 7500 / 7520
DCA7510	<input type="checkbox"/>	Antytiper lewy		650,00	
DCA7520	<input type="checkbox"/>	Antytipery po obu stronach		1300,00	
ZESTAW TRANSPORTOWY					
DCA7600	<input type="checkbox"/>	Zestaw transportowy wraz z paskiem pozycjonującym i znakami firmowymi	NC : 7800, BH ≤ 400 mm	300,00	

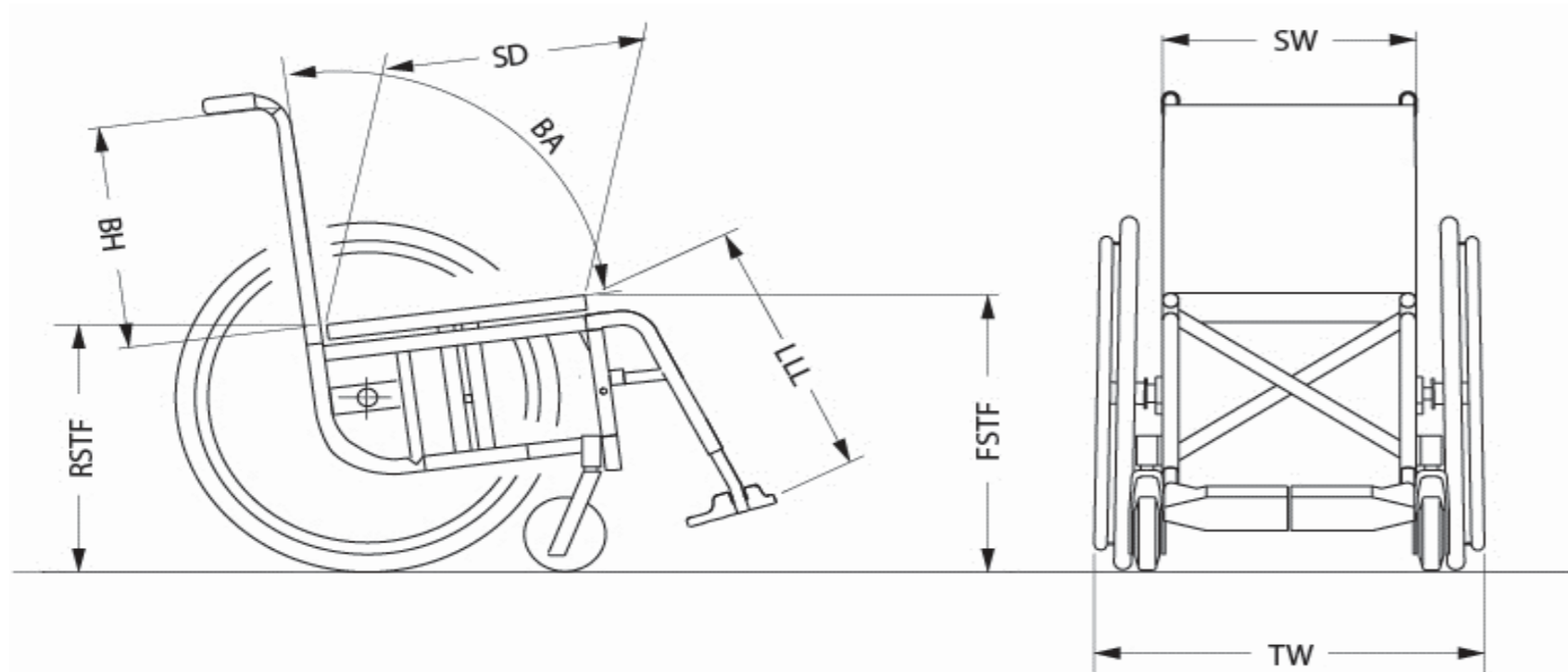


7250

**Table 3 :
SWING AWAY HEMI FRAME CONDITION**

Front wheel	4"	5"	6"	7"
FSTF 370	Hemi*			
FSTF 380	Hemi	Hemi*		
FSTF 390	Hemi	Hemi*		
FSTF 400	Hemi	Hemi*	Hemi*	
FSTF 410	Std*	Hemi	Hemi*	
FSTF 420	Std*	Hemi	Hemi*	
FSTF 430	Std*	Hemi	Hemi	
FSTF 440	Std	Std*	Hemi	
FSTF 450	Std	Std*	Hemi	
FSTF 460	Std	Std*	Std*	Hemi
FSTF 470	Std	Std	Std*	Hemi
FSTF 480	Std	Std	Std*	Hemi
FSTF 490	Std	Std	Std	Std*
FSTF 500	Std	Std	Std	Std*
FSTF 510	Std	Std	Std	Std*
FSTF 520	Std	Std	Std	Std
FSTF 530	Std	Std	Std	Std

	NC
	FSTF NOT IN THE EPF
Hemi* / Std*	WITH HOUSING CONNECTOR PLATE



**Table 4 :
MATRX BACKREST WIDTH AVAILABLE RANGE RANGE**

SEAT WIDTH (SW)	ELITE E2 / ELITE DEEP E2 MATRX BACKREST WIDTH CHOICE						
	360	380	410	430	460	480	510
280							
300							
320							
340							
360							
380							
400							
420							
440							
460							
480							
500							

SEAT WIDTH (SW)	MX2 MATRX BACKREST WIDTH CHOICE						
	360	380	410	430	460	480	510
280							
300							
320							
340							
360							
380							
400							
420							
440							
460							
480							
500							

RAMPY



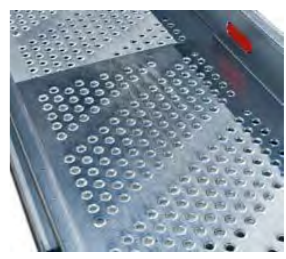

1440530	<input type="checkbox"/>	Zestaw do składanej rampy Mono z włókna szklanego , wymiary po złożeniu: 2000 x 230 mm 16.3 kg - maksymalny udźwig: 300 kg	8600,00	 1440530
1654128	<input type="checkbox"/>	Zestaw do rampy podstawowej: 2 części teleskopowe z aluminium z powłoką antypoślizgową, wymiary po złożeniu: 1210 x 194 mm, 8.8 kg na parę - maksymalny udźwig: 270 kg	1450,00	 1654128
1654129	<input type="checkbox"/>	Zestaw do rampy 3-częściowej aluminiowej teleskopowej z powłoką antypoślizgową Quick2go Compact , wymiary po złożeniu: 870 x 237 mm 13.6 kg na parę - maksymalny udźwig: 260 kg	2700,00	 1654129
1654130	<input type="checkbox"/>	Zestaw do składanej, aluminiowej rampy Mono , wymiary po złożeniu: 1824 x 714 mm 13.9 kg - maksymalny udźwig: 300 kg	1500,00	 1654130

Tabela 1 - Standardowy lub wysoki montaż (płyta podnóżka, podnózek - kąt i LLL)

- STD - Płyta podnóżka - standardowy montaż
- HIGH -Płyta podnóżka wysoki montaż
- możliwe
- niemożliwe (NC)
- pionowo: LLL
- poziomo: standardowa , plastikowa płyta podnóżka (rama stała,składana), 2częściowa karbonowa płyta podnóżka(rama stała,składana), 1częściowa karbonowa płyta podnóżka (rama stała,składana)

Tabela 2 - Hamulce względem pozycji, rozmiaru tylnych kół oraz SD (głębokość siedziska)

- pionowo: pozycja kół i rodzaje hamulców
- poziomo: rozmiar tylnych kół

Tabela 3. - Rama składana typu hemi

- pionowo: przednie koła
- poziomo: rozmiar przednich kół
- Niezgodnie (Nie FSTF w EPF) (Hemi*/Std*- Z PŁYTA ŁĄCZĄCA)

Tabela 4.(Dostępna gama szerokości oparc MATRX ELITE E2/ ELITE DEEP2. MX2)

- pionowo: szerokość siedziska (SW)
- poziomo: rodzaje oparc